

证书号第 4061105 号



# 实用新型专利证书

实用新型名称：一种新型拉杆结构

发 明 人：肖勇善

专 利 号：ZL 2014 2 0356384.6

专利申请日：2014 年 06 月 30 日

专 利 权 人：深圳市安快智能科技有限公司

授权公告日：2015 年 01 月 07 日

本实用新型经过本局依照中华人民共和国专利法进行初步审查，决定授予专利权，颁发本证书并在专利登记簿上予以登记。专利权自授权公告之日起生效。

本专利的专利权期限为十年，自申请日起算。专利权人应当依照专利法及其实施细则规定缴纳年费。本专利的年费应当在每年 06 月 30 日前缴纳。未按照规定缴纳年费的，专利权自应当缴纳年费期满之日起终止。

专利证书记载专利权登记时的法律状况。专利权的转移、质押、无效、终止、恢复和专利权人的姓名或名称、国籍、地址变更等事项记载在专利登记簿上。



局长  
申长雨

申长雨





(12) 实用新型专利

(10) 授权公告号 CN 204081968 U

(45) 授权公告日 2015. 01. 07

(21) 申请号 201420356384. 6

(22) 申请日 2014. 06. 30

(73) 专利权人 深圳市安快智能科技有限公司  
地址 528400 广东省深圳市龙华新区观澜办事处下湖社区白鸽湖路大窝工业区 79 号

(72) 发明人 肖勇善

(74) 专利代理机构 东莞市中正知识产权事务所  
44231

代理人 刘林

(51) Int. Cl.

E06B 11/02(2006. 01)

E06B 9/01(2006. 01)

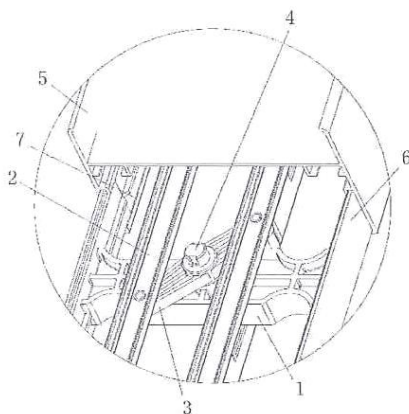
权利要求书1页 说明书2页 附图2页

(54) 实用新型名称

一种新型拉杆结构

(57) 摘要

本实用新型公开了一种新型拉杆结构,包括电机、长条状的主杆、拉杆和副杆,以及翻板和翻板装置,电机连接拉杆,拉杆连接翻板装置,翻板装置安装于主杆中;翻板装置包括主杆支座,所述主杆的两边内侧设有插槽,主杆支座两端设有与插槽匹配的插片,若干主杆支座通过插片插入于插槽中与主杆连接固定;主杆支座中安装有可转动的翻板转轴,翻板转轴上端固定有拨杆,下端连接固定翻板,每一翻板下端均各自通过转轴安装于副杆上;拉杆与拨杆活动连接。本实用新型与传统拉杆相比,其主杆仅由一主体部分构成,主杆支座部分通过插片从两端直接插入插槽即可完成装配,不仅整体结构强度高,而且安装操作简单。



1. 一种新型拉杆结构,包括电机、长条状的主杆、拉杆和副杆,以及翻板和翻板装置,电机连接拉杆,拉杆连接翻板装置,翻板装置安装于主杆中,其特征在于:翻板装置包括主杆支座,所述主杆的两边内侧设有插槽,主杆支座两端设有与插槽匹配的插片,若干主杆支座通过插片插入于插槽中与主杆连接固定;主杆支座中安装有可转动的翻板转轴,翻板转轴上端固定有拨杆,下端连接固定翻板,每一翻板下端均各自通过转轴安装于副杆上;拉杆与拨杆活动连接。

2. 根据权利要求1所述的新型拉杆结构,其特征在于:拨杆两头各安装有一拉杆转轴,两拉杆各自分别连接固定一拉杆转轴,两拉杆相互平行。

## 一种新型拉杆结构

### 技术领域

[0001] 本实用新型涉及拉杆产品技术领域,具体涉及一种用于门、窗、栏等领域的拉杆。

### 背景技术

[0002] 型材是铁或钢以及具有一定强度和韧性的材料(如塑料、铝、玻璃纤维等)通过轧制、挤出、铸造等工艺制成的具有一定几何形状的物体。型材广泛应用于建筑工程、装修工程、设备制造等领域,其应用范围相当广泛。有一种拉杆,可以用于停车场栏杆门,也可以用于门窗等场合。以往的拉杆主要包括主杆、主杆支座、电机、翻板等,主杆由两部分组成,即主体和盖板,两者为分体结构,主体结构类似字母H,上下开口,中间有横向支撑,这种结构的缺点在于,主杆支座安装好后主杆型材的两部分结构不稳定,容易变形。为了保证强度,要加固壁厚,增加成本,主体和盖板还要装配,增加工序,安装麻烦。

### 实用新型内容

[0003] 本实用新型要解决的技术问题是提供一种结构简单、安装方便、稳定性高的高结构强度型材。

[0004] 为解决上述技术问题,本实用新型采用如下技术方案:一种新型拉杆结构,包括电机、长条状的主杆、拉杆和副杆,以及翻板和翻板装置,电机连接拉杆,拉杆连接翻板装置,翻板装置安装于主杆中,其特征在于:翻板装置包括主杆支座,所述主杆的两边内侧设有插槽,主杆支座两端设有与插槽匹配的插片,若干主杆支座通过插片插入于插槽中与主杆连接固定;主杆支座中安装有可转动的翻板转轴,翻板转轴上端固定有拨杆,下端连接固定翻板,每一翻板下端均各自通过转轴安装于副杆上;拉杆与拨杆活动连接。

[0005] 进一步地,拨杆两头各安装有一拉杆转轴,两拉杆各自分别连接固定一拉杆转轴,两拉杆相互平行。

[0006] 电机旋转,带动其转向臂摆动,拉杆随之水平移动,拉杆带动拨杆摆动,拨杆的摆动使翻板翻转,如此循环。

[0007] 本实用新型与传统拉杆相比,其主杆仅由一主体部分构成,该主杆在本申请人另案申请的“一种高结构强度型材”的实用新型专利中作了详细说明。主杆支座部分通过插片从两端直接插入插槽即可完成装配,不仅整体结构强度高,而且安装操作简单。

### 附图说明

[0008] 图1为本实用新型平面结构图;

[0009] 图2为本实用新型整体装配结构图;

[0010] 图3为图2的局部放大图;

[0011] 图4为翻板装置结构图。

[0012] 图中,1为主杆支座,2为拉杆,3为拨杆,4为翻板转轴,5为主杆,6为插片,7为插槽,8为翻板,9为拉杆转轴。

### 具体实施方式

[0013] 本实施例中,参照图1、图2、图3和图4,所述新型拉杆结构,包括电机(未图示)、长条状的主杆5、拉杆2和副杆(未图示),以及翻板8和翻板装置,电机连接拉杆2,拉杆2连接翻板装置,翻板装置安装于主杆5中;翻板装置包括主杆支座1,所述主杆5的两边内侧设有插槽7,主杆支座1两端设有与插槽7匹配的插片6,若干主杆支座1通过插片6插入于插槽7中与主杆5连接固定;主杆支座1中安装有可转动的翻板转轴4,翻板转轴4上端固定有拨杆3,下端连接固定翻板8,每一翻板8下端均各自通过转轴安装于副杆上;拉杆2与拨杆3活动连接。

[0014] 拨杆3两头各安装有一拉杆转轴9,两拉杆2各自分别连接固定一拉杆转轴9,两拉杆2相互平行。

[0015] 电机旋转,带动其转向臂摆动,拉杆2随之水平移动,拉杆2带动拨杆3摆动,拨杆3的摆动使翻板8翻转,如此循环。

[0016] 以上已将本实用新型做一详细说明,以上所述,仅为本实用新型之较佳实施例而已,当不能限定本实用新型实施范围,即凡依本申请范围所作均等变化与修饰,皆应仍属本实用新型涵盖范围内。

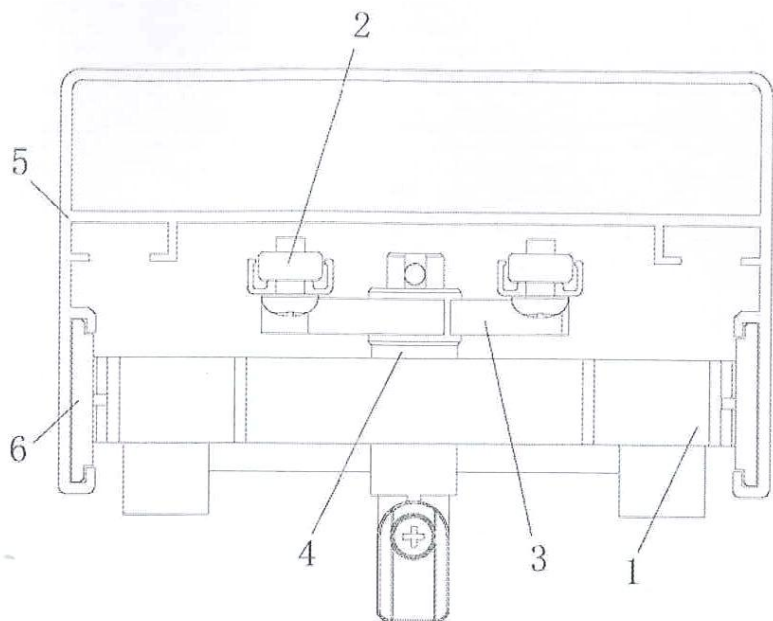


图 1

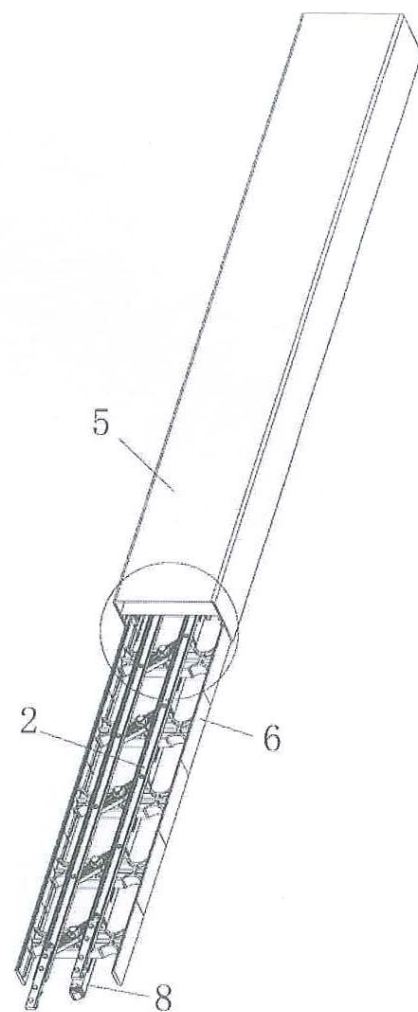


图 2

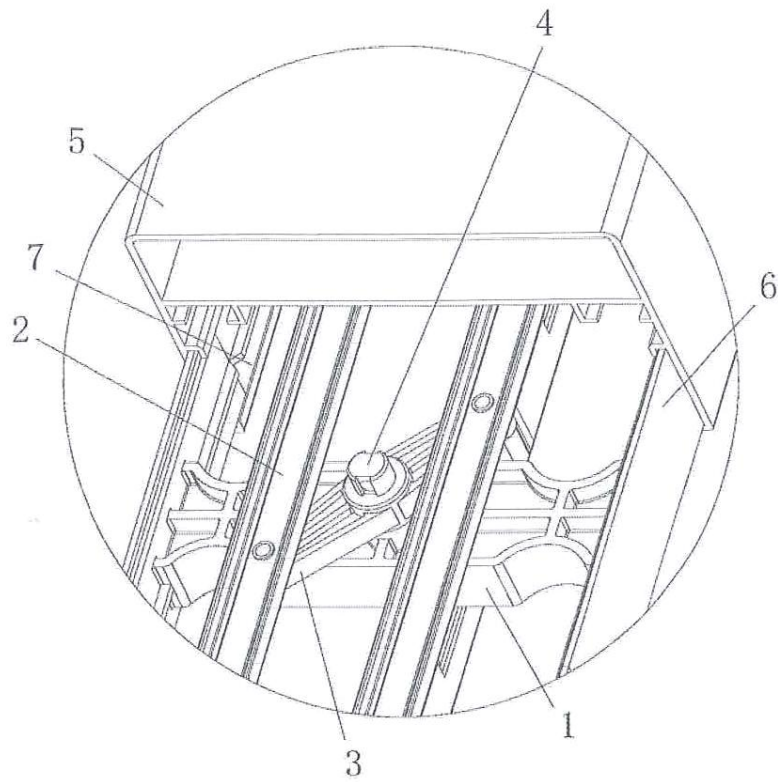


图 3

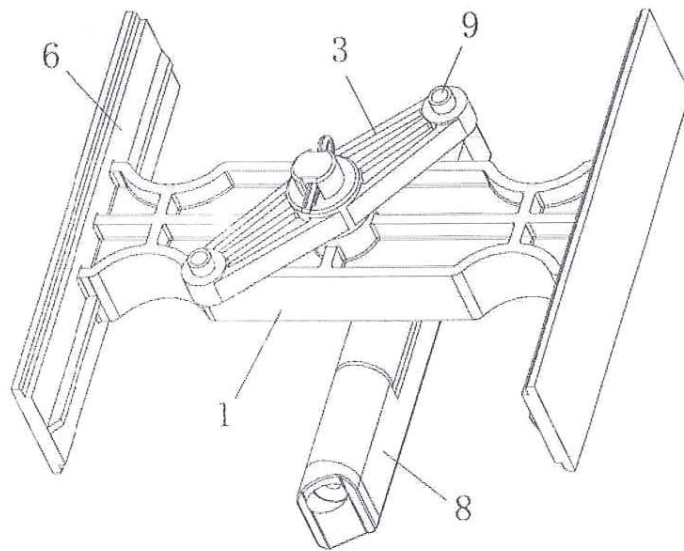


图 4